



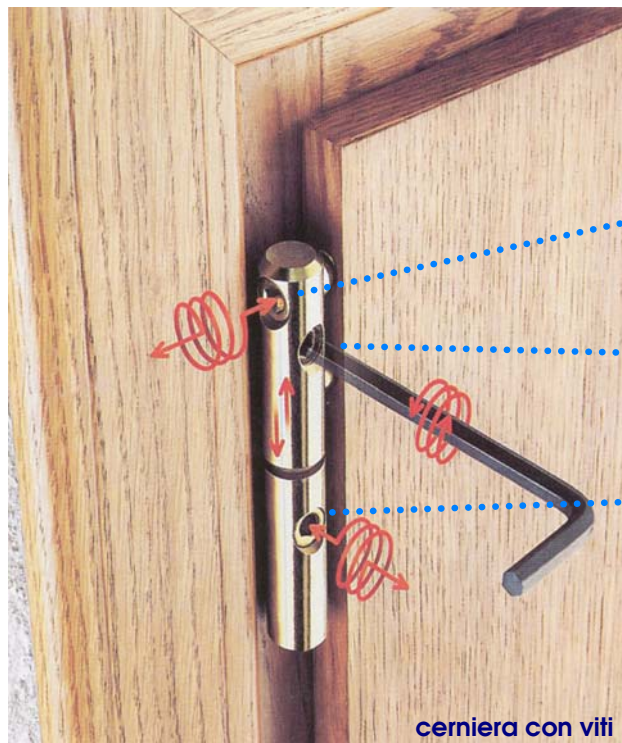
**porte e
finestre
che fanno
casa**

Pulizia parti in Legno

- *Eventuali fuoriuscite di resina, non pregiudicano la qualità del prodotto ma anzi, sono una conferma della bontà delle materie prime, e sono inoltre la conferma dell'utilizzo di prodotti vernicianti non pellicolanti ma traspiranti.*
- *I residui di resina vanno rimossi dopo aver lasciato trascorrere la prima estate. Devono essere tolti utilizzando una spatolina pulita senza bordi taglienti, o con uno straccio inumidito con poca acqua.*
- *Per la pulizia di tutte le parti in legno, utilizzare solo un panno morbido e umido, eventualmente con la sola aggiunta di una piccola dose di detergente neutro.*
- *Non usare per la pulizia delle parti in legno, detergenti aggressivi, polveri abrasive, solventi o acidi.*
- *Non usare inoltre per la pulizia delle parti in legno utensili abrasivi tipo: spatole metalliche, pagliette di ferro, spugne abrasive, ecc..*
- *Non utilizzare mai prodotti protettivi tipo: ravvivanti, cere, spray, ed ogni altro composto chimico. La loro sicura incompatibilità con le moderne vernici, può arrecare alle stesse vernici gravi danni, rendendo inoltre anche impossibile la riverniciatura manutentiva.*
- *Eventuali graffi, possono essere tolti usando specifiche matite o pennarelli per il ritocco dei mobili. Per le piccole ammaccature invece, può essere utilizzato dello stucco a cera colorato per legno.*
- *Per la riverniciatura manutentiva, utilizzare solo ed esclusivamente i prodotti vernicianti indicati nello **schema manutenzioni**.*

Regolazione Ingressi

Le cerniere delle porte di ingresso, permettono una totale regolazione dell'anta senza doverla smontare, ma solo con l'uso di semplici chiavi.

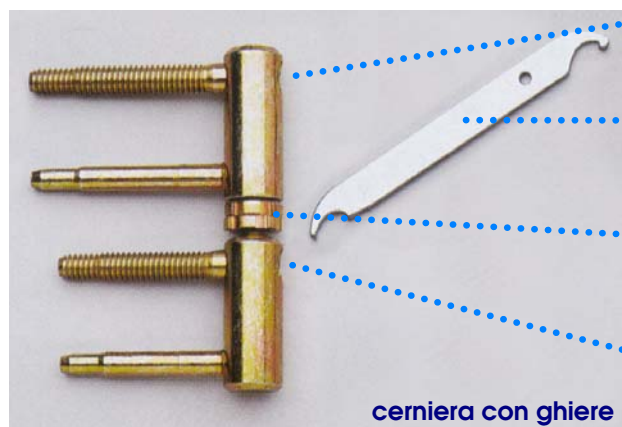


sollevare o
abbassare
l'anta

alzare
verticalmente
l'anta

pressione di
chiusura

cerniera con viti



sollevare o
abbassare
l'anta

chiave
per ghiera

alzare
verticalmente
l'anta

pressione di
chiusura

cerniera con ghiera

Pulizia altre parti

● Laminati Plastici

I laminati plastici possono essere puliti con i prodotti normalmente utilizzati per i vetri, o in alternativa con acqua e detergenti neutri.

Per eventuali macchie presenti nella prima pulizia, possono essere usati solventi tipo Acetone o Diluente, facendo attenzione che non vadano sulle parti verniciate.

Non utilizzare assolutamente utensili o detergenti abrasivi: Spatole, raschietti, pagliette di ferro, ecc.

● Laccature

Per le laccature, valgono le stesse procedure delle parti in legno.

Normalmente sulle laccature, risultano più evidenti i graffi, prestare pertanto maggior attenzione alla pulizia.

● Maniglierie

Per le maniglierie in ottone, metallo, laccate, alluminio, e resina, valgono le stesse procedure delle parti in legno.

*Non devono **assolutamente** essere utilizzati prodotti lucidanti o protettivi per metalli, poiché vanno ad intaccare e rimuovere i trattamenti protettivi presenti su tutte le maniglie in ottone, metallo, ecc.*

● Guarnizioni

Nessun accorgimento particolare.

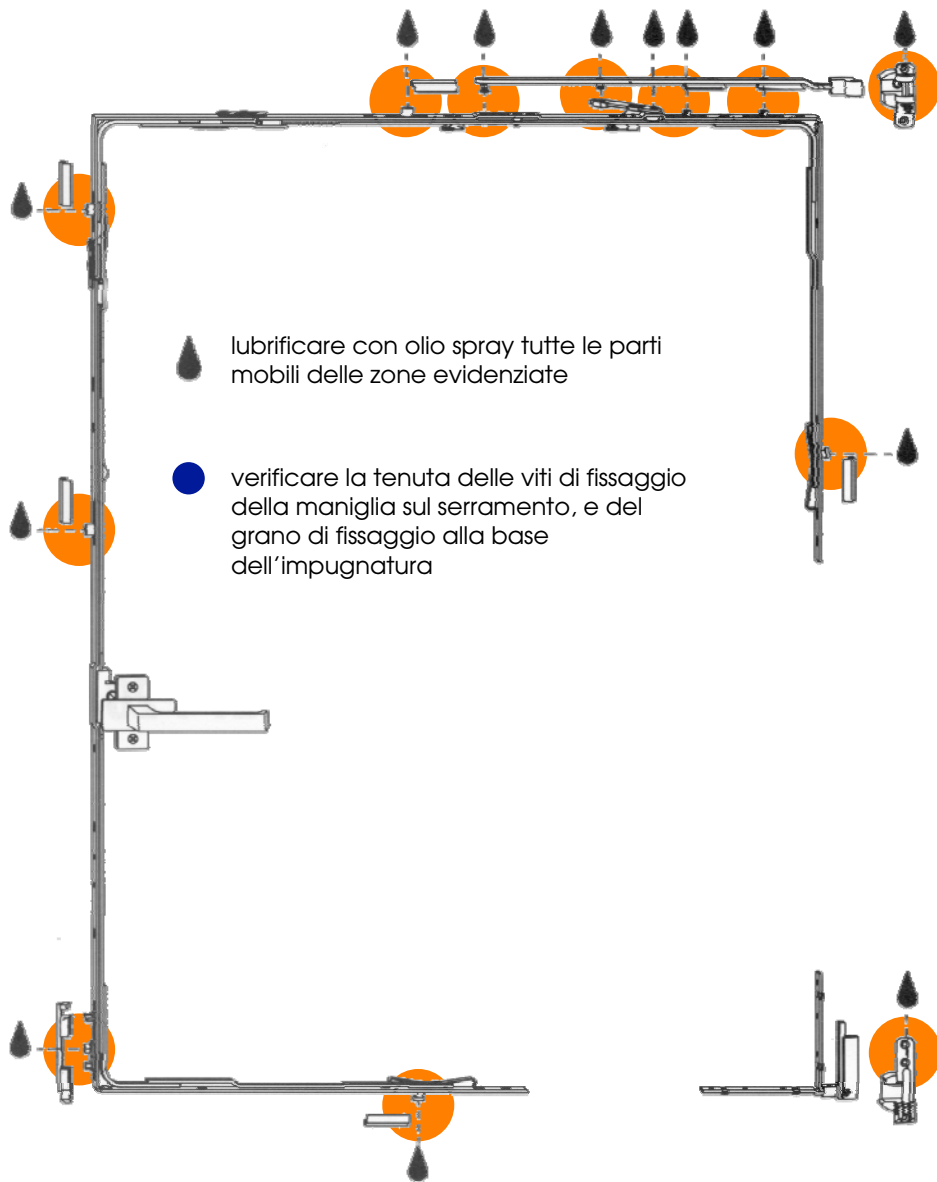
Per mantenere inalterata l'elasticità delle guarnizioni, possono essere pulite con un panno imbevuto di liquido protettivo per guarnizioni.

● Parti metalliche - Plastiche

Utilizzare sempre detergenti e utensili non abrasivi e non aggressivi, in special modo per i profili delle Avvolgibili in PVC e in Metallo coibentato.

Lubrificazione serramenti

da effettuarsi annualmente



Schema di manutenzione

Fare sempre riferimento al manuale di utilizzo e manutenzione. Nel manuale sono illustrate in dettaglio le operazioni da compiere per effettuare correttamente le manutenzioni menzionate in questo schema.

La pulizia di tutte le parti in legno, laccate, e delle maniglie in ottone, deve essere effettuata **esclusivamente** con un panno umido, o con una piccola dose di detergente neutro. **Evitare assolutamente** l'uso di cere protettive, spray, paste lucidanti, ecc.

Tutte le operazioni di verifica e di piccola manutenzione, possono essere effettuate tranquillamente da persone anche poco esperte. Per interventi di manutenzione più seri o più importanti, avvalersi sempre di una persona esperta e competente.

Benché i nuovi cicli di verniciatura offrano prestazioni sempre più elevate, consigliamo di **intervenire immediatamente** nel caso si notino dei deterioramenti o screpolature sulla verniciatura. Una piccola manutenzione trascurata, necessiterà ben presto di un intervento difficile e costoso.

PERSIANE AVVOLGIBILI

Frequenza	Intervento	Procedure	Materiali da utilizzare
1 volta ogni anno	Verificare il funzionamento generale, lo stato di usura della cinghia, il parallelismo con l'architrave finestra.	Aprire e chiudere l'avvolgibile e contemporaneamente verificarne il funzionamento.	
1 volta ogni 5 anni	Lubrificare i cuscinetti del rullo superiore.	Aprire il pannello frontale del cassonetto, e lubrificare internamente i cuscinetti di scorrimento del rullo porta avvolgibile.	Utilizzare grasso lubrificante nei formati spray o in tubetto. Non utilizzare lubrificanti spray, perché inadatti.

SCURI ESTERNI

Frequenza	Intervento	Procedure	Materiali da utilizzare
1 volta ogni anno	Verificare il funzionamento generale, ed il sistema di chiusura.	Esaminare visivamente le componenti degli scuri, prestando attenzione al funzionamento delle chiusure.	
1 volta ogni anno	Lubrificare le parti in movimento.	Lubrificare i perni delle cerniere, le parti di contatto della chiusura centrale e le parti in attrito dei fermascuri esterni.	Olio lubrificante spray ai siliconi o piccole dosi di grasso
1 volta ogni anno	Applicare un velo di tonificante.	Dopo aver pulito bene l'infisso con un panno umido, applicare un leggero velo di tonificante con un panno leggermente imbevuto.	Tonificante SAYERLACK HH 8012
1 volta ogni 3-5 anni	Verificare lo stato della verniciatura, e se necessario procedere con eventuale riverniciatura.	Esaminare visivamente la verniciatura, prestando attenzione ad eventuali screpolature. In caso di necessità, dopo aver leggermente carteggiato l'infisso, applicare a pennello un leggero strato di Finitura. Nel caso di screpolamenti, asportare le parti deteriorate e ripetere il ciclo completo (impregnante, prima mano, ecc.)	Impregnante: SAYERLACK AM 545 Fondo: SAYERLACK AM 473 Finitura: SAYERLACK AZ 2030 Fondo Laccature: SALCHI HYDROSEALER TIX Finitura Laccature: SALCHI HYDROTIX AC

SERRAMENTI A VETRI E PORTE DI INGRESSO

Frequenza	Intervento	Procedure	Materiali da utilizzare
1 volta ogni anno	Verificare il funzionamento generale, la complanarità e l'ortogonalità tra stipite ed anta apribile, il fissaggio delle maniglie.	Aprire e socchiudere l'anta verificando la complanarità e l'ortogonalità, eventualmente agire sulle cerniere con le specifiche regolazioni. Sulle maniglie serrare la piccola vite incassata alla base.	Cacciavite normale, chiavi per viti ad esagono incassato da 3 - 4 - 5 mm
1 volta ogni anno	Liberare i fori di scarico acqua nel gocciolatoio	Con l'anta aperta, togliere eventuali ostruzioni, o eventuali depositi di polvere	
1 volta ogni anno	Pulire i fermi inferiori di aggancio zanzariere	Con la zanzariera aperta, pulire l'interno delle guide nella parte inferiore, dove si trovano i fermi di aggancio	
1 volta ogni anno	Lubrificare le cerniere e i perni di chiusura con lo stipite	Applicare piccole dosi di lubrificante spray ai siliconi nei punti indicati	Olio lubrificante spray ai siliconi, o piccole dosi di grasso
1 volta ogni anno	Se presente, lubrificare lo scrocco serratura	Aprire l'anta e lubrificare il triangolino in metallo su entrambi i lati, per rendere più morbida la chiusura	Olio lubrificante spray ai siliconi, o piccole dosi di grasso
1 volta ogni anno	Applicare un velo di tonificante. Applicare solo all'esterno.	Dopo aver pulito bene l'infisso con un panno umido, applicare un leggero velo di tonificante con un panno leggermente imbevuto.	Tonificante SAYERLACK HH 8012
1 volta ogni 3-5 anni	Verificare lo stato della verniciatura, e se necessario procedere con eventuale riverniciatura. Vale solo per l'esterno.	Esaminare visivamente la verniciatura, prestando attenzione ad eventuali screpolature. In caso di necessità, dopo aver leggermente carteggiato l'infisso, applicare a pennello un leggero strato di Finitura. Nel caso di screpolamenti, asportare le parti deteriorate e ripetere il ciclo completo (impregnante, prima mano, ecc.)	Impregnante: SAYERLACK AM 545 Fondo: SAYERLACK AM 473 Finitura: SAYERLACK AZ 2030 Fondo Laccature: SALCHI HYDROSEALER TIX Finitura Laccature: SALCHI HYDROTIX AC
1 volta ogni anno	Verificare la corretta chiusura di eventuali paraspifferi	Con l'anta chiusa, abbassarsi a livello del pavimento e guardare verso l'esterno. Se ci sono spifferi di luce consistenti, reglare il paraspifferi con le relative viti poste sul lato cerniere	

PORTE INTERNE E VETRATE

Frequenza	Intervento	Procedure	Materiali da utilizzare
1 volta ogni anno	Verificare il funzionamento generale, la complanarità e l'ortogonalità tra stipite e anta apribile, ed il fissaggio maniglie	Accostare l'anta allo stipite e verificare il corretto allineamento ad esso. Eventualmente agire sulle cerniere. Serrare la piccola vite alla base della maniglia	Chiavi per viti ad esagono incassato da 2,5 - 3 mm
1 volta ogni anno	Lubrificare lo scrocco serratura	Aprire l'anta e lubrificare il triangolino in metallo su entrambi i lati, per rendere più morbida la chiusura	Olio lubrificante spray ai siliconi, o piccole dosi di grasso
1 volta ogni anno	Verificare lo stato della verniciatura	Esaminare visivamente se esistono graffi o deterioramenti, effettuare i loro ripristini con matite per ritocco o stucco a cera.	Matite e pennarelli per ritocco, stucchi a cera in barrette.

Utilizzo

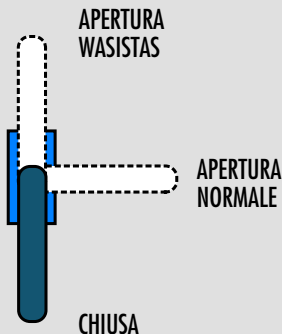
Il Legno è un materiale meraviglioso, è stata la prima materia prima utilizzata dall'uomo, e ne è stato il compagno del suo sviluppo millenario.

Il Legno si muove come noi, è un materiale vivo e come tale deve essere apprezzato ed amato.

- Per favorire un perfetto assestamento del legno ed un ammorbidimento delle guarnizioni, nel primo periodo dopo l'installazione, si consiglia di mantenere le ante delle finestre chiuse bene, e gli ingressi chiusi a chiave. In seguito non lasciare spalancate inutilmente le ante delle finestre. Fare inoltre molta attenzione ai colpi di vento che potrebbero farle sbattere violentemente.
- Non forzare le ante per aprirle oltre il loro limite, e non inserire oggetti estranei tra di esse e lo stipite per mantenerle aperte. Non caricare pesi sulle ante aperte.
- Girare la maniglia solo con l'anta perfettamente accostata allo stipite. Nella chiusura delle ante di ampie dimensioni, per accostarle, può essere necessario l'aiuto di entrambe le mani.
- Utilizzare sempre gli infissi con rispetto, ed in modo adeguato.
- Può accadere che dopo un primo periodo di utilizzo, si manifestino degli assestamenti, e pertanto si rendano necessarie delle regolazioni.
- Durante il primo periodo ed in caso di forte umidità, può succedere che alcuni modelli di scuri esterni siano difficoltosi da aprire. E' consigliabile pazientare, con il primo periodo secco tutto si ristabilirà nella norma.
- Per le specifiche manutenzioni, seguire le istruzioni riportate nello **schema manutenzioni**.

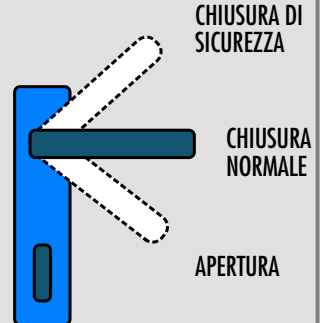
Finestre e portefinestre

Non azionare l'apertura a vasistas con l'anta aperta.

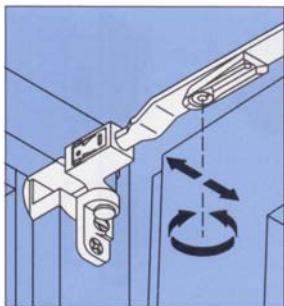


Portefinestre con chiave

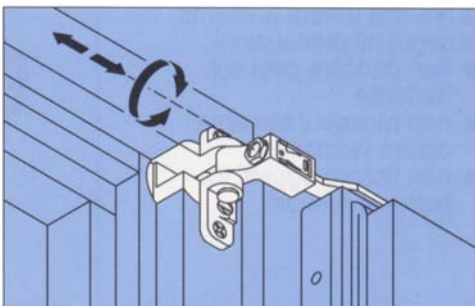
azionare la chiusura di sicurezza senza strappi, con un movimento continuo ed energetico, poi bloccare con la chiave.



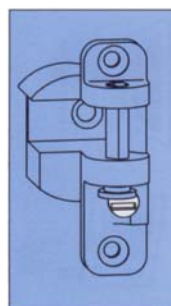
Regolazione Serramenti



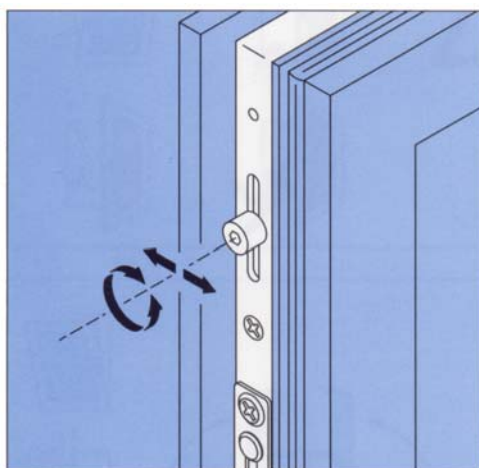
pressione di chiusura



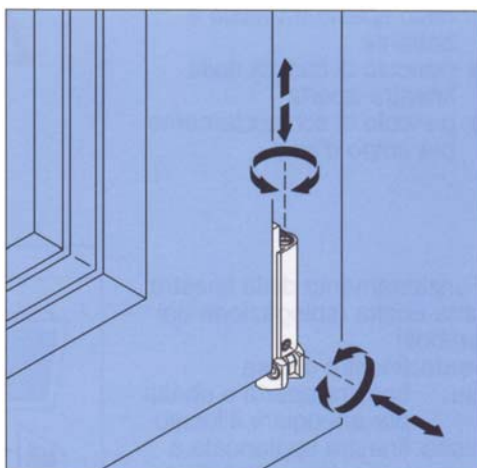
sollevamento o abbassamento anta



innesto a scatto



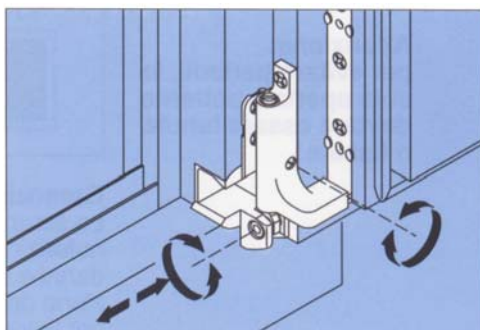
pressione di chiusura



innalzamento verticale anta e pressione di chiusura

Queste sono tutte le regolazioni che possono essere effettuate con semplici chiavi e con un cacciavite.

In caso di difficoltà o di incapacità nell'effettuare le regolazioni, avvalersi dell'aiuto di una persona esperta.

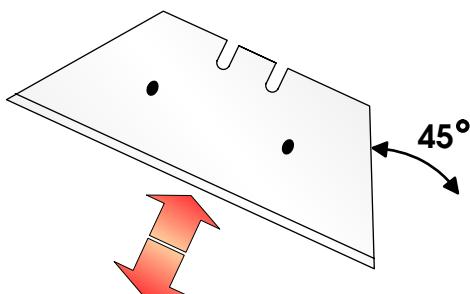


spostamento laterale

freno anta

Pulizia Vetri

- *Tracce di sigillanti (Siliconi o altro), devono essere tolti solo a sigillante completamente essiccato.*
- *Il modo migliore per rimuovere velocemente dai vetri ogni traccia di sporco e di sigillanti, è quello di utilizzare una lama da raschietto nuova ed affilata.*
- *La lametta sopra indicata, è molto affilata e pericolosa, utilizzarla solo con la sua impugnatura.
Rimuovere lo sporco raschiandolo via dai vetri. Appoggiare la parte affilata della lama al vetro, inclinarla di circa 45 gradi, e procedere con piccoli e ripetuti movimenti alternati nel senso delle frecce.*



- *Con la lama nuova e correttamente utilizzata, non ci sono pericoli di graffiare il vetro.
Al contrario se la lama è incrostata, non affilata, o rovinata ci sono buone probabilità di graffiare il vetro.*
- *Nel caso si utilizzino dei solventi per la pulizia dei vetri, fare molta attenzione che non vadano a contatto con le parti in legno verniciate.*
- *In seguito, i vetri possono essere puliti con i normali detergenti per vetri reperibili in commercio. Utilizzare sempre panni morbidi e puliti.*

Varie

● Paraspifferi

Per regolare il paraspifferi aprire completamente l'anta, in basso vicino al pavimento sul lato cerniere si noteranno 2 viti. La vite più grossa serve per fare abbassare di più o di meno la guarnizione di gomma, la vite più piccola serve per regolarne l'inclinazione rispetto al pavimento.

Lubrificazione serrature

Per rendere silenziosa e morbida la chiusura di tutte le porte con serratura, provvedere 1 o 2 volte l'anno, alla lubrificazione dello scrocco serratura.

lubrificare
leggermente
su entrambi
i lati





www.ifarinelli.com



legnovivo
la verniciatura che valorizza il legno



SAINT-GOBAIN
GLASS

GUARDIANANGEL
MAICO INSIDE

webCD

EXpoint

Il legno è vivo e forte,
è nodoso, levigato e rude,
rigido e flessibile,
è animato da un nobile carattere.
La natura ed il vento lo hanno cresciuto.
Le mani dell'uomo lo hanno lavorato,
plasmato ed abbellito.
Da secoli.
Il legno è la nostra storia.

I nostri prodotti nascono dal
rispetto per il legno e dalla
capacità di lavorarlo.
I migliori componenti ed accessori
vengono poi aggiunti, ottenendo
un insieme armonico e funzionale.
Nei nostri prodotti, la storia tiene il
passo della moderna tecnologia.

i farinelli srl

loc. ca' prato1, 37067 valeggio sul mincio verona
telefono: 045.7945.256 telefax: 045.7945.298
www.ifarinelli.com info@ifarinelli.com